



**GARAGEDEUREN** op maat,  
een sieraad voor uw woning

# Een garagedeur met een persoonlijke signatuur

Uw huis is prachtig maar mist wellicht de finishing touch van een fraaie en praktische garagedeur. U zoekt een betrouwbaar en duurzaam product, dat eenvoudig en veilig kan worden bediend. Maar vooral ook een garagedeur die gemaakt is op basis van uw persoonlijke wensen en volledig in harmonie is met uw woning.

Elke garagedeur die onze fabriek verlaat is speciaal op bestelling en op naam geproduceerd.

Wij bieden u een uitgebreid, assortiment van kwalitatieve materialen, in uiteenlopende stijlen, structuren en designs voor u samengevat in een overzichtelijk schema (bijlage). U kunt naar hartenlust combineren. Ook de kleur van uw garagedeur is volledig aan te passen aan uw smaak en de uitstraling van uw woning. Dankzij de constructie van de deur (horizontale panelen) kunt u de ruimte in uw garage optimaal benutten.

Onze garagedeuren voldoen aan de strengste Europese

richtlijnen op het gebied van veiligheid en duurzaamheid. Al decennia lang zorgen onze deuren, in uiteenlopende toepassingen en onder wisselende weersomstandigheden (temperatuur, wind en water), voor een betrouwbare en eenvoudig te bedienen gevelafsluiting. Van Noorwegen en Groot-Brittannië tot bijvoorbeeld Duitsland en Spanje.

Deze brochure geeft een gedetailleerd overzicht van ons assortiment. Op basis hiervan kunnen wij samen met u de specificaties van uw deur bepalen. Ook voor u maken wij graag een betaalbare en exclusieve garagedeur, die geheel aan uw individuele wensen voldoet.

## Inhoudsopgave

Een garagedeur met persoonlijke signatuur	pagina 2
10 Year Royal Guarantee	pagina 3
Veiligheid voor alles	pagina 4
High-Line, elegante klasse	pagina 6
High-Line WOODGRAIN, reliëf met houtstructuur	pagina 7
High-Line STUCCO, decoratief structuur effect	pagina 8
High-Line SATIN, glad oppervlak	pagina 9
Wood-Line, uit het beste 'hout' gesneden	pagina 10
Design-Line, architectonisch statement	pagina 12
Top-Line, ultieme creatieve speelruimte	pagina 14
Opties en accessoires	pagina 16
Geleidingssystemen	pagina 17
Slimme techniek	pagina 19





## Veiligheid voor alles

Veiligheid in en om uw woning is belangrijk. Bij de constructie en bediening van onze garagedeuren staat veiligheid dan ook voorop.

Uw garagedeur moet langdurig betrouwbaar functioneren en eenvoudig en veilig bediend kunnen worden. Vanzelfsprekend moet uw deur goed afsluitbaar zijn.



### Vingerklembeveiliging

Alle deuren in ons programma hebben standaard vingerklembeveiliging. Een wettelijk verplichte beveiliging, die voorkomt dat uw vingers bij het openen en sluiten van de deur, beklemd kunnen raken tussen de panelen.



### Veebreukbeveiliging

Onze deuren zijn standaard uitgerust met de wettelijk verplichte veebreukbeveiliging. Deze zorgt ervoor dat de deur zich in onvoorziene situaties niet plotseling sluit, waardoor onveilige situaties en schade zouden kunnen optreden.



### Inbraakbeveiliging

Woninginbraak is helaas aan de orde van de dag. Het is dus belangrijk dat uw garagedeur goed beveiligd is. De afsluitingen op onze garagedeuren kunnen, als optie worden geleverd met een SKG keurmerk. Het SKG-keurmerk is een belangrijk beveiligingsonderdeel van het Politiekeurmerk Veilig Wonen®.

### Optilbeveiliging

Indien uw garagedeur wordt voorzien van een bediening met elektrische motor, beschikt u automatisch over een optilbeveiliging. De motor beschermt uw deur tegen optillen door tegendruk op te bouwen wanneer iemand de deur met de hand wil openen.

### Onderloop- en obstakelbeveiliging

Onze elektrisch bediende garagedeuren beschikken standaard over een krachtbegrenzing. Deze zorgt dat de deur bij geringe tegendruk, van bijvoorbeeld uw kind of uw auto, direct automatisch weer omhoog gaat.





## High-Line, elegante allure

Voor veel mensen biedt de High-Line garagedeur de perfecte combinatie van duurzaamheid, functionaliteit en allure.

Niet voor niets zijn de deuren uit de High-Line serie de meest verkochte uit ons assortiment. De serie omvat drie duidelijke structuren, WOODGRAIN, STUCCO en SATIN. Tevens heeft u per structuur de keuze uit meerdere soorten belijning, van modern tot klassiek. Uw deur wordt voor u op maat gemaakt en in de door u gewenste kleur geleverd.





## High-Line WOODGRAIN, reliëf met houtstructuur

Een garagedeur moet mooi zijn en passen bij de sfeer van uw huis. De High-Line WOODGRAIN past uitstekend bij praktisch ieder huis. Het WOODGRAIN oppervlak refereert naar een houtstructuur, de klassieke uitvoering van een garagedeur.

U kunt uw favoriete oppervlakte structuur combineren met vier soorten belijning. De WOODGRAIN Cassetta is de meest klassieke deur in ons programma.

De mooie cassettes refereren naar de traditionele houten deuren. De WOODGRAIN Plancha benadert een opbouw uit smalle planken het meest, terwijl de Woodgrain Ligna juist een breder plankmotief heeft. Met de WOODGRAIN Plano kiest u voor een rustige eenvoudige belijning.

Daarnaast kunt u de kleur aanpassen aan de kleurstelling van uw totale woning. Een High-Line WOODGRAIN garagedeur is altijd een goede keus met een robuuste uitstraling!

### PLANO

WOODGRAIN ZONDER  
horizontale belijning

### LIGNA

WOODGRAIN met  
ÉÉN diepe belijning

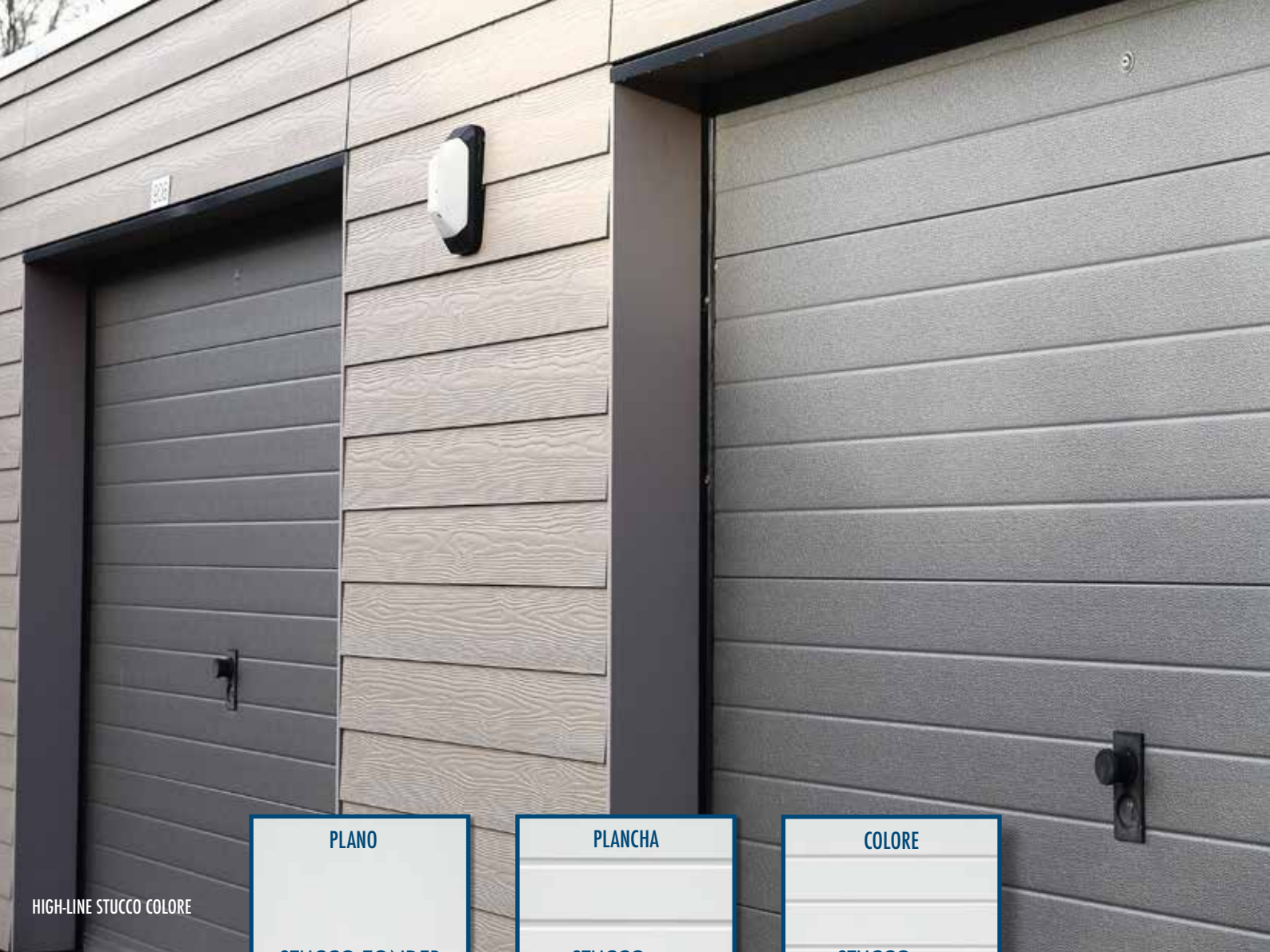
### PLANCHA

WOODGRAIN met  
MEERDERE  
diepe belijningen

### CASSETTA

WOODGRAIN met  
CASSETTES

HIGH-LINE WOODGRAIN PLANCHA



HIGH-LINE STUCCO COLORE

**PLANO**

STUCCO ZONDER  
horizontale belijning

**PLANCHA**

STUCCO met  
MEERDERE  
diepe belijningen

**COLORE**

STUCCO met  
MEERDERE  
ONDIEPE belijningen

**High-Line STUCCO, decoratief structuur effect**

Het Stucco oppervlak is ontworpen voor duurzaamheid. De mooie Stucco profilering garandeert een lange levensduur en kan tegen een stootje.

De STUCCO PLANO en PLANCHA passen moeiteloos in iedere woning en dragen altijd bij aan een tijdloze uitstraling. De 40 mm dikke stalen sandwichpanelen sluiten vrijwel naadloos op elkaar aan en houden tocht en kou buiten.

Houdt u van kleur dan is de STUCCO COLORE ideaal voor u! U heeft de keuze uit 18 kleuren gecombineerd met een geraffineerde ondiepe belijning. Een High-Line STUCCO garagedeur is een mooie en verstandige investering.



HIGH-LINE STUCCO PLANCHA

1021	3000	5010	6009	7016	8014	9002	9006	9007
9010	1015	5003	6005	7021	7022	7035	9001	9005





## SATIN, glad oppervlak

De High Line SATIN heeft een volledig vlak oppervlak ZONDER structuur. De duurzame witte toplaag is bestand tegen de meest extreme weersomstandigheden.

Als u op zoek bent naar een moderne uitstraling is de SATIN voor u de juiste keus!

De panelen van de SATIN PLANO hebben géén belijning waardoor de deur een strakke tijdloze uitstraling heeft. Bij de SATIN LIGNA worden de panelen door één diepe belijning onderbroken. Deze toevoeging creëert een levendig beeld.

U kunt uw High-Line garagedeur een geheel eigen stijl geven met de panelen uit het High-Line keuzepalet. Ieder type paneel heeft een unieke sfeer, structuur en profilering.

PLANO

SATIN ZONDER  
horizontale belijning

LIGNA

SATIN MET  
ÉÉN diepe belijning







WOOD-LINE PLANCHA

## Wood-Line, uit het beste 'hout' gesneden

Gaat uw voorkeur uit naar een garagedeur met een authentieke warme houtlook? En wilt u tevens een deur met de levensduur en het onderhoudsgemak van een stalen garagedeur? Dan biedt de Wood-Line serie u volop keus. De Wood-Line panelen zijn nauwelijks van echt hout te onderscheiden en geven uw huis een geraffineerde sfeervolle uitstraling. Ze zijn echter zo 'hard' als staal.



## Vier keuzes Wood-Line panelen

De basis van de Wood-Line garagedeur wordt, net als die van de High-Line, gevormd door 40 mm stalen sandwichpanelen met een isolerende brandvertragende schuimkern (CFK-vrij). De panelen zijn voorzien van uiteenlopende houtstructuren. Dit geeft de deur het warme gevoel en exclusieve aanzien van echt hout. De extra dikke stalen beplating garandeert een lange levensduur. De panelen zijn

bovendien, in tegenstelling tot echt hout, nagenoeg onderhoudsvrij.

Selecteer hieronder de houtlook van uw keuze. Tijdloos en glad of juist klassiek en landelijk. De Wood-Line PLANCHA is verkrijgbaar in licht of donker eiken, de overige modellen zijn uitgevoerd in licht eiken. Wij vervaardigen uw deur op maat en in de door u gewenste stijl. De keus is aan u!



PLANO

WOOD ZONDER  
horizontale belijning

LIGNA

WOOD met ÉÉN  
diepe belijning

PLANCHA

WOOD met MEERDERE  
diepe belijningen





## Design-Line, architectonisch statement

Bent u op zoek naar een garagedeur met een eigenzinnige uitstraling, bekijk dan eens onze Design-Line serie. De 40 mm dikke stalen sandwichpanelen binnen deze serie kunnen worden uitgevoerd in vier verschillende designs:

**UMBRA , ANTRA, GRANITE en QUARTZ.**

Elk met een eigen karakter. Van eigentijds en trendy tot natuurlijk en tijdloos. Met een Design-Line garagedeur maakt u een architectonisch statement en geeft u uw woning een bijzondere touch.



### Design-Line UMBRA

Het geprononceerde lijnenspel en reliëf (microprofilering) van de Design-Line UMBRA geeft uw garagedeur een markant uiterlijk. De Umbra is standaard leverbaar in vier kleuren: RAL-9006, RAL-9007, RAL-9016 en RAL-7016.

### Design-Line ANTRA

De Design-Line ANTRA is uitgevoerd in een fraaie antraciet kleur en is voorzien van een bijzondere textuur. Het geeft uw garagedeur een moderne uitstraling, geheel passend bij de nieuwste trends en architectuur.

### Design-Line GRANITE

De naam zegt het al, stoer en sterk! De hoogwaardige oppervlakte structuur gecombineerd met de donkergrijze uitstraling maken van de GRANITE een absolute aanrader! De Granite is een voorbeeld van goede smaak die klasse toevoegt aan uw huis. Zoals alle panelen uit de Design-Line serie voldoet ook de GRANITE aan de hoogste kwaliteitseisen.

### Design-Line QUARTZ

Zoekt u een rustige natuurlijke uitstraling voor uw garagedeur, dan kunt u binnen onze Design-Line lijn ook kiezen voor het QUARTZ model. De bijzondere quartzgrijze textuur van dit design zorgt voor een frisse en verrassend natuurlijke uitstraling. U zult van elke deur uit de Design-Line serie jarenlang probleemloos genieten.

UMBRA 9006

UMBRA 9007

UMBRA 9016

UMBRA 7016

ANTRA

GRANITE

QUARTZ





TOP-LINE

## Top-Line, ultieme creatieve speelruimte

De Top-Line garagedeur is een betrouwbare en duurzame aluminium deur, met oneindig veel variatiemogelijkheden. De Top-Line biedt u ultieme vrijheid voor een persoonlijk ontwerp.

De garagedeur is opgebouwd uit een onderhoudsvrij frame van aluminium, dat u op eigen wijze kunt voorzien van diverse soorten vullingen en/of beglazing. Uw garagedeur krijgt hierdoor een verrassend andere uitstraling.



## Onbegrensde mogelijkheden

Het aluminiumframe van de Top-Line garagedeur kan worden gevuld met uiteenlopende soorten vullingen. Door transparante en gesloten vullingen te combineren, kunt u de deur een compleet eigen styling geven. Zowel de hoogte als de breedte van de secties zijn optimaal aan te passen aan uw garage, hierdoor ontstaat een zeer harmonisch geheel. Ook de kleurmogelijkheden van het frame en de vullingen zijn haast onbegrensd en kunnen onafhankelijk van elkaar worden gekozen.

U heeft binnen de Top-Line serie optimale creatieve vrijheid. Samen ontwerpen wij een kwaliteitsdeur die qua uitstraling, kleur en vlakverdeling volledig past bij uw woning en stijl. Wij beschikken over de kennis, vaardigheden en productiemogelijkheden om ook aan

Afdichtingen		
	Lucht (volgens EN 12426)	Water (volgens EN 12425)
Top-Line-serie	Klasse 3	Klasse 3
Windbelasting (getest volgens EN12424)		
	DMB = 2500mm	DMB = 5000mm
Top-Line-serie	Klasse 5	Klasse 5
U-waarde		
Top-Line-serie	2,7	

meer complexe individuele wensen tegemoet te komen. Top-Line secties zijn tevens toepasbaar als beglaseerde sectie bij zowel de High-Line, Wood-Line en de Design-Line serie. Hiermee verfraait u niet alleen het uiterlijk van uw deur maar u creëert hierdoor extra lichtopbrengst in uw garage.



# Opties en Accessoires

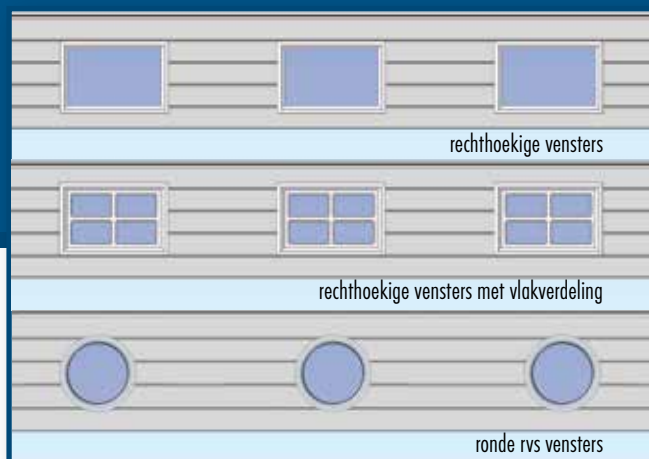
Onze garagedeuren kunnen worden uitgevoerd met onderstaande opties of accessoires. Uiteraard zijn al onze opties en accessoires uitgebreid getest op o.a. functionaliteit en duurzaamheid.

## Eenvoudige bediening

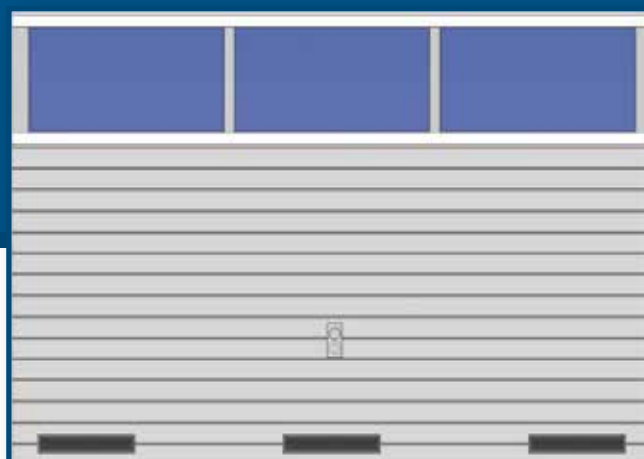
Om de garagedeur te bedienen kunt u kiezen voor handbediening of bediening met een elektrische motor. Wij adviseren u hierbij graag.

## Kleuropties

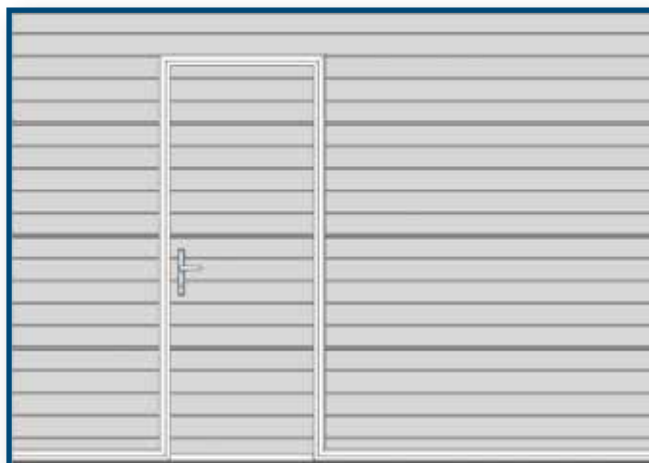
Vrijwel al onze deuren worden standaard met een witte duurzame toplaag geleverd. Kiest u liever voor een andere kleur dan is dat natuurlijk geen enkel probleem. De kleurkeuze is zelfs vrijwel onbeperkt. Graag informeren wij u over de uitgebreide kleurmogelijkheden.



VERSCHILLENDE SOORTEN VENSTERS



TOP-LINE SECTIES ZIJN TOEPASBAAR IN BIJNA ALLE SOORTEN DEUREN. DEUR INCL. 3 LUCHTROOSTERS.

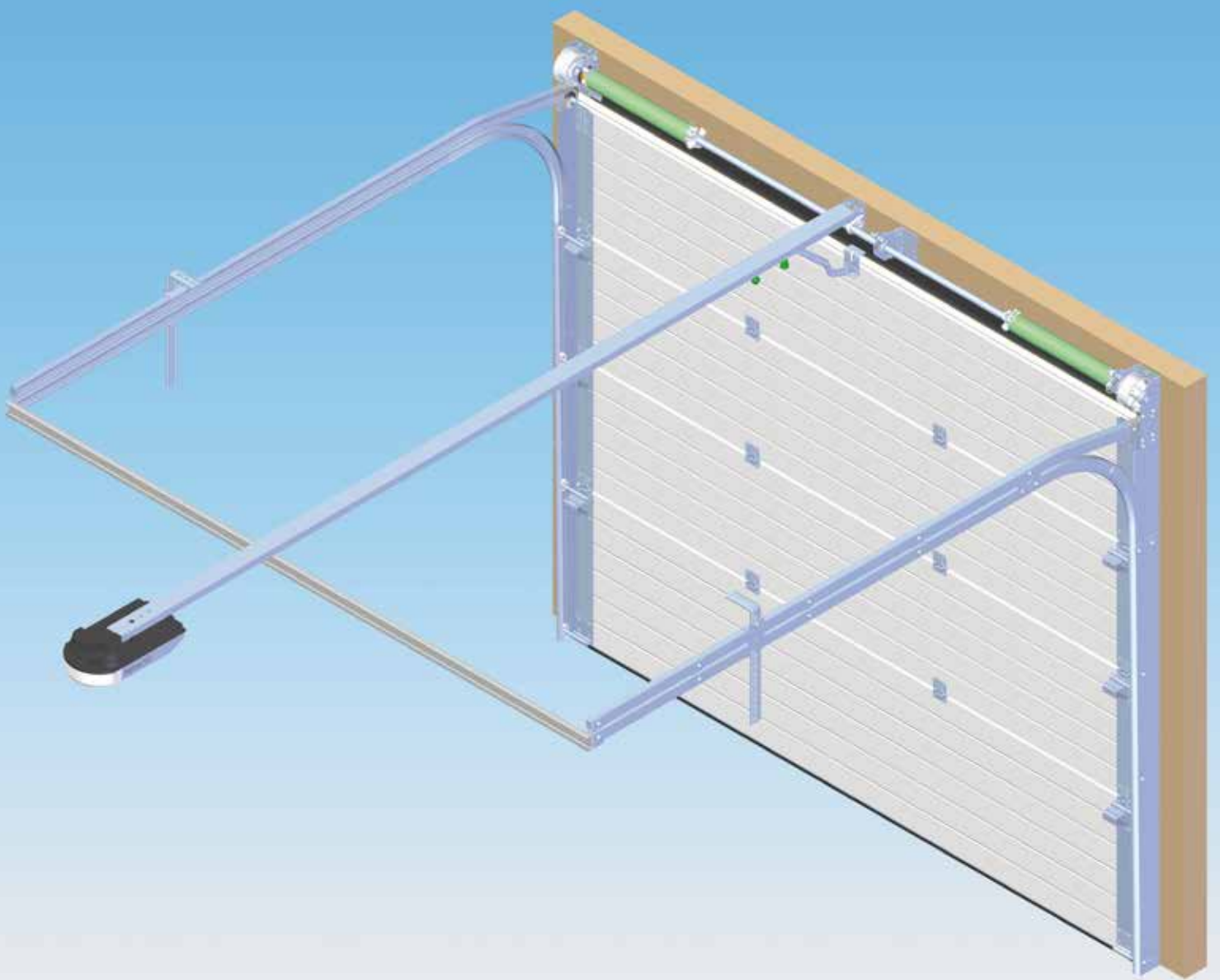


LOOPDEUR MET VERLAAGDE DREMPEL. INNOVATIE TEN TOP.



LUXE HANDGREPEN IN ZWART OF METAALKLEUR





## Geleidingssystemen, de stille kracht

Voor het openen en sluiten van uw garagedeur wordt gebruikgemaakt van een geleidingssysteem. Dit systeem is net als de garagedeur altijd maatwerk. De kwaliteit en stabiliteit van de railset bepalen voor een belangrijk deel de levensduur van uw garagedeur. Wij hebben daarom bewust gekozen voor innovatief geconstrueerde rails.

De railsets zijn vervaardigd van hoogwaardig gegalvaniseerd staal.

# Innovatieve geleidingssystemen

Om voor iedere gevel en inbouwsituatie een kwaliteitsoplossing te kunnen bieden wij 5 verschillende geleidingssystemen aan.

## **G200 – Torsieveren - veren voor**

Al onze geleidingssystemen en garagedeuren zijn dusdanig geconstrueerd, dat de deur rechtstandig omhoog en naar beneden rolt. De deur komt tijdens het openen en sluiten niet naar voren in tegenstelling tot een kanteldeur. Hierdoor kunt u de ruimte voor en achter de garagedeur altijd optimaal benutten. Voor de G200 hebben wij een vrije bovenruimte van 200 mm nodig. De G200 is uitgevoerd met gepoeder-coate torsieveren die zich direct boven de deur bevinden.



## **G160 – Torsieveren - veren voor**

Beschikt u over iets minder inbouwhoogte voor de inbouw van uw nieuwe garagedeur? Dan hoeft dit geen probleem te zijn. Het G160 geleidingssysteem heeft slechts een vrije bovenruimte van 160 mm boven de gevelopening nodig. Evenals bij de overige geleidingssystemen is het G160 geleidingssysteem uiterst stabiel ontworpen waardoor wij een lange levensduur kunnen garanderen. De G160 is uitgevoerd met gepoedercoate torsieveren die zich direct boven de deur bevinden.



## **Bij G100 – Torsieveren - veren achter**

Beschikt u over een beperkte inbouwhoogte voor de inbouw van uw nieuwe garagedeur? Het G100-geleidingssysteem heeft slechts een vrije bovenruimte van 100 mm boven de gevelopening nodig. De gepoeder-coate torsieveren bevinden zich bij de G100 aan het eind van de horizontale rails. Evenals bij de G200, G160, R60 en de TS100 is het geleidingssysteem uiterst stabiel ontworpen waardoor wij een lange levensduur kunnen garanderen.



## **R60 – speciaal voor renovatie - Torsieveren - veren achter**

Het R60-geleidingssysteem is bij uitstek geschikt voor de vervanging van een oude ongeïsoleerde kanteldeur in uw garage. Het systeem is dusdanig ontwikkeld, dat bij de inbouw van uw nieuwe garagedeur praktisch geen bouwkundige aanpassingen hoeven te worden gedaan. Bij de R60 hebben we slechts 60 mm vrije bovenruimte nodig. De R60 wordt uitsluitend met motor geleverd.



## **TS100 – Trekveren**

Het TS100 systeem is geschikt als geleidingssysteem voor een nieuwe deur of voor een vervangende deur. Het systeem maakt gebruik van trekveren die in z'n geheel zijn weggewerkt in de verticale rails. Hierdoor ontstaat een mooi esthetisch geheel. Het TS100 geleidingssysteem heeft een vrije bovenruimte van 100 mm boven de gevelopening nodig. Door een snellere montage kunnen wij dit systeem goedkoper aanbieden. De TS100 kan gebruikt worden bij deuren met een maximaal formaat van 2500 mm hoog en 3250 mm breed.





# Slimme techniek

Om uw garagedeur nog soepeler en geruislozer door het geleidingssysteem te laten lopen hebben we enkele innovaties toegepast. Bovendien zorgen de 30 mm brede afdichtingrubbers voor een perfecte afsluiting.

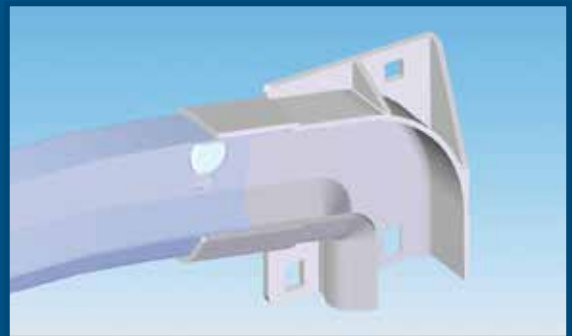
## Smart-Connection®

Een goed voorbeeld van deze slimme techniek is, de door ons gepatenteerde Smart-Connection®. De Smart-Connection® is de verbinding tussen de horizontale en verticale rails. Onze innovatieve oplossing maakt de deur nagenoeg geluidloos en minder slijtage gevoelig.



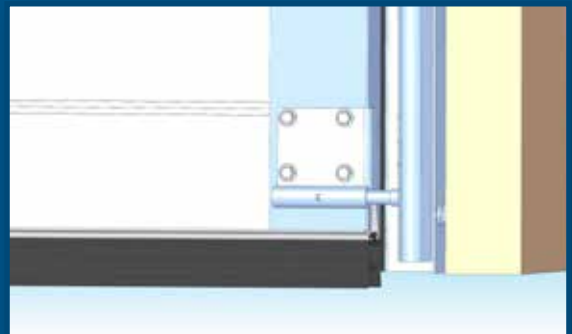
## Aluminium bocht

In het geleidingssysteem maken wij standaard gebruik van een in aluminium uitgevoerde bocht. Dit hoogwaardige materiaal geeft de bocht een perfecte pasvorm en voorkomt vroegtijdige slijtage. Wederom hebben wij gekozen voor de kwalitatief beste oplossing.



## Betrouwbare afdichting

De garagedeur moet uw gevel wind en waterdicht afsluiten. Daarom zijn onze deuren voorzien van een 30 mm breed flexibel EPDM-rubber. De breedte en flexibiliteit van het rubber garandeert een betrouwbare gevelafsluiting en beschermt uw garage onder wisselende weersomstandigheden perfect tegen tocht en vocht.



## Gepoedercoate torsieveren

De torsieveren zijn een uitermate belangrijk onderdeel van uw garagedeur. Wij passen bij de G en R geleidingssystemen daarom altijd minimaal 2 torsieveren toe en bij grote deuren kan er zelfs sprake zijn van 4 torsieveren.

Torsieveren zorgen voor de balans van uw garagedeur en zijn dus onmisbaar. Wij maken uitsluitend gebruik van gepoedercoate torsieveren zodat corrosie geen kans heeft.





Elke garagedeur die onze fabriek verlaat, is speciaal op bestelling en op naam geproduceerd. De productieprocessen zijn, met behoud van flexibiliteit, optimaal geautomatiseerd. Nauwkeurig geprogrammeerde machines staan garant voor exacte maatvoering en controleren de processen tot op de millimeter. Vanzelfsprekend maken wij bij de productie uitsluitend gebruik van hoogwaardige materialen.

**Kwaliteit en maatwerk zijn immers onze standaard.**